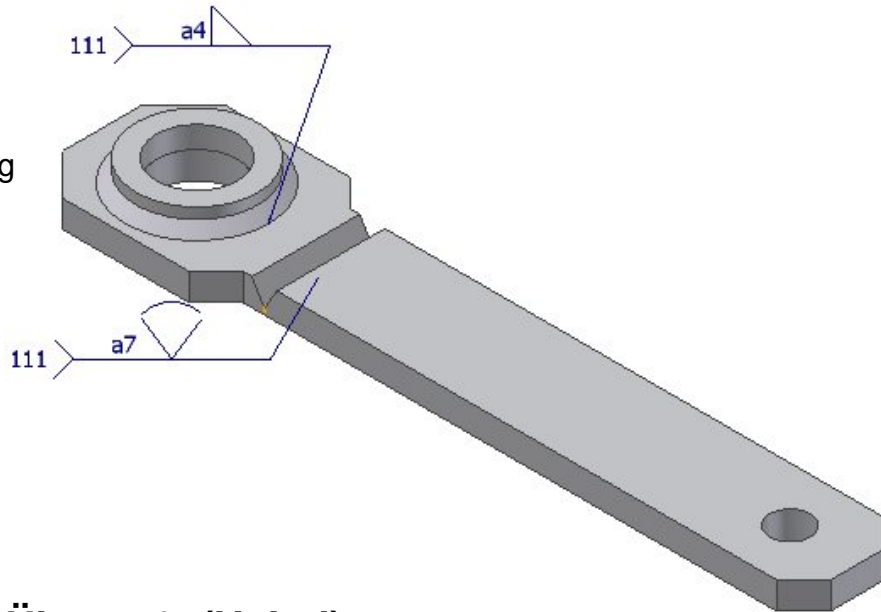
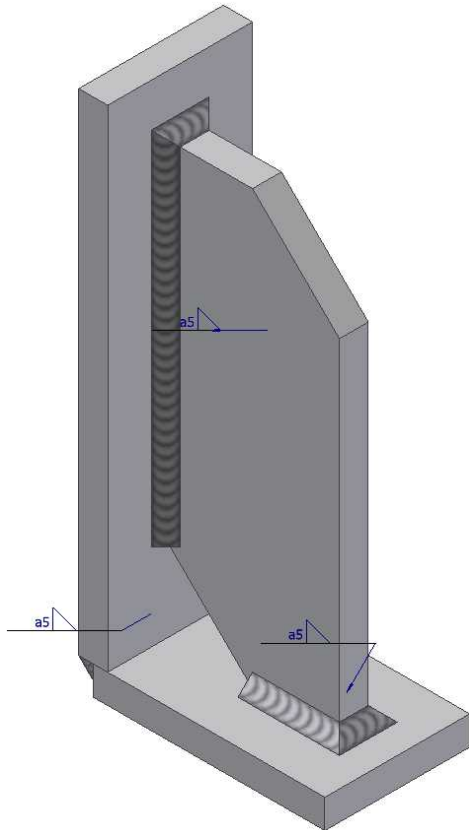


Schweisszeichnungen

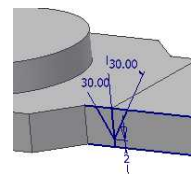
Übung 1 (Winkel)

- Baugruppe 1_ *Winkel* öffnen
- Umwandeln in Schweisszeichnung
- mit Kehlnaht a5 verschweissen



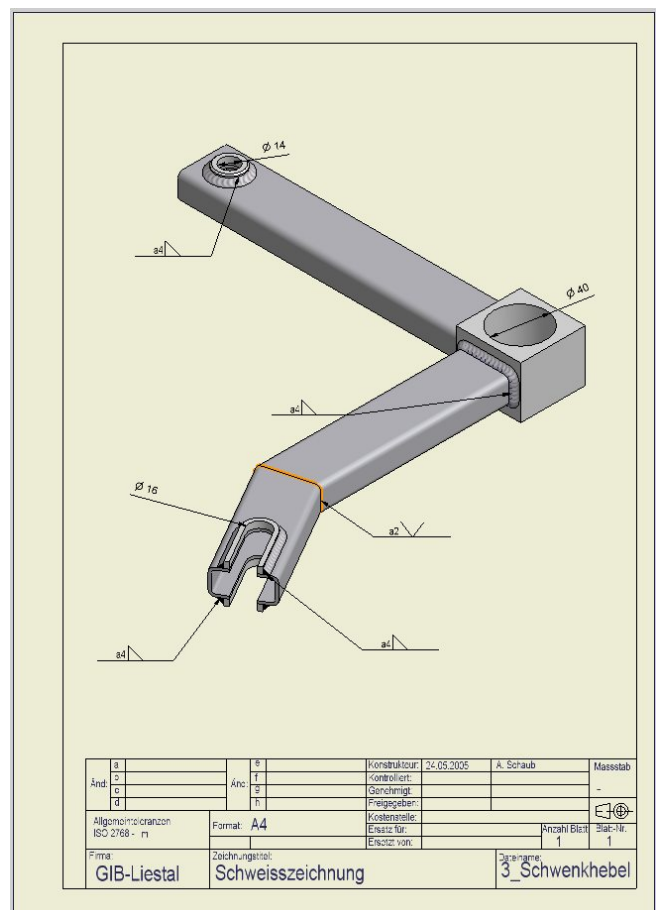
Übung 2 (Hebel)

- Baugruppe 2_ *Hebel* öffnen
- **Vorbereitung:**
V-Naht schleifen 60°, 2mm
- **Schweissen:**
Kehlnaht a4 und V-Naht a7
- **Nachbearbeitung:**
Bohrung $\varnothing 30$, $\varnothing 15$ im Abstand 220



Übung 3 (Schwenkhebel)

- Baugruppe 3_ *Schwenkhebel* öffnen
- Alle Schweissungen gemäss Text anbringen
- Werkstattzeichnung erstellen



Text aus:
Europa Lehrmittel - 3D-CAD mit Inventor