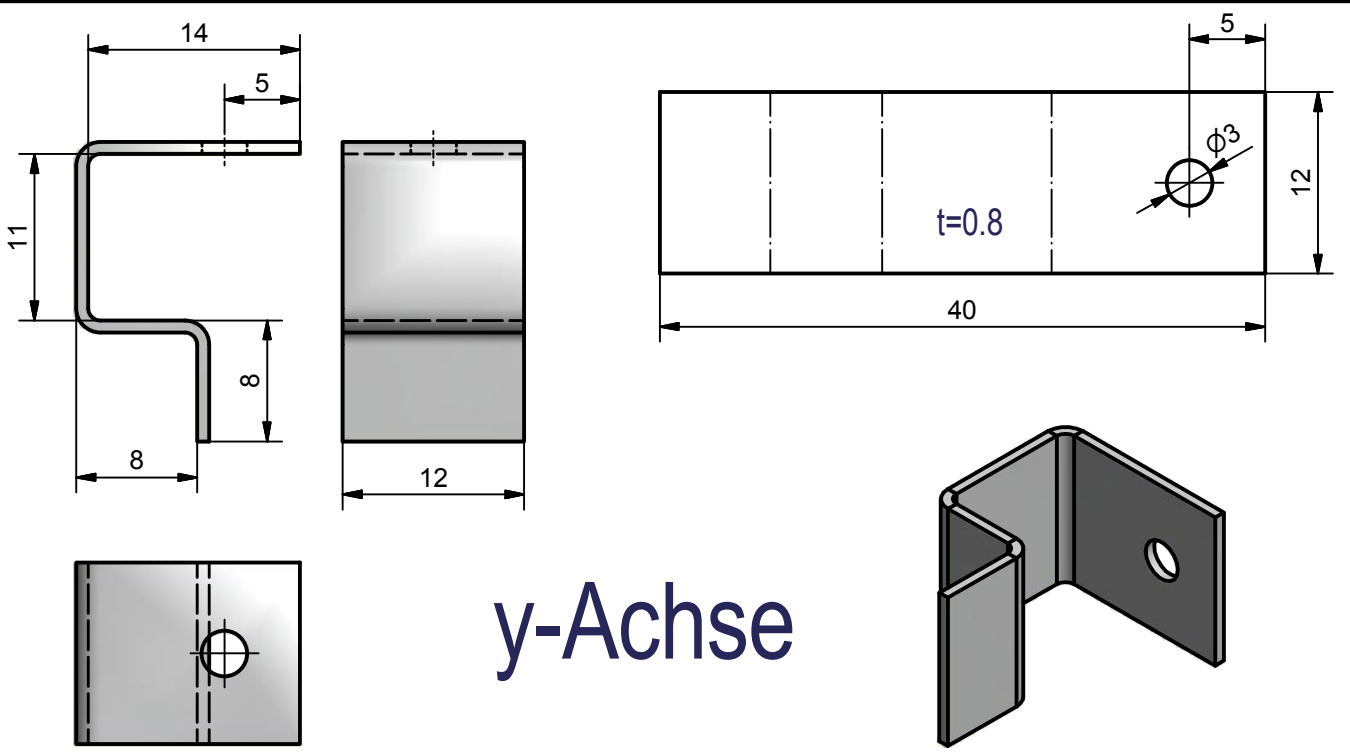
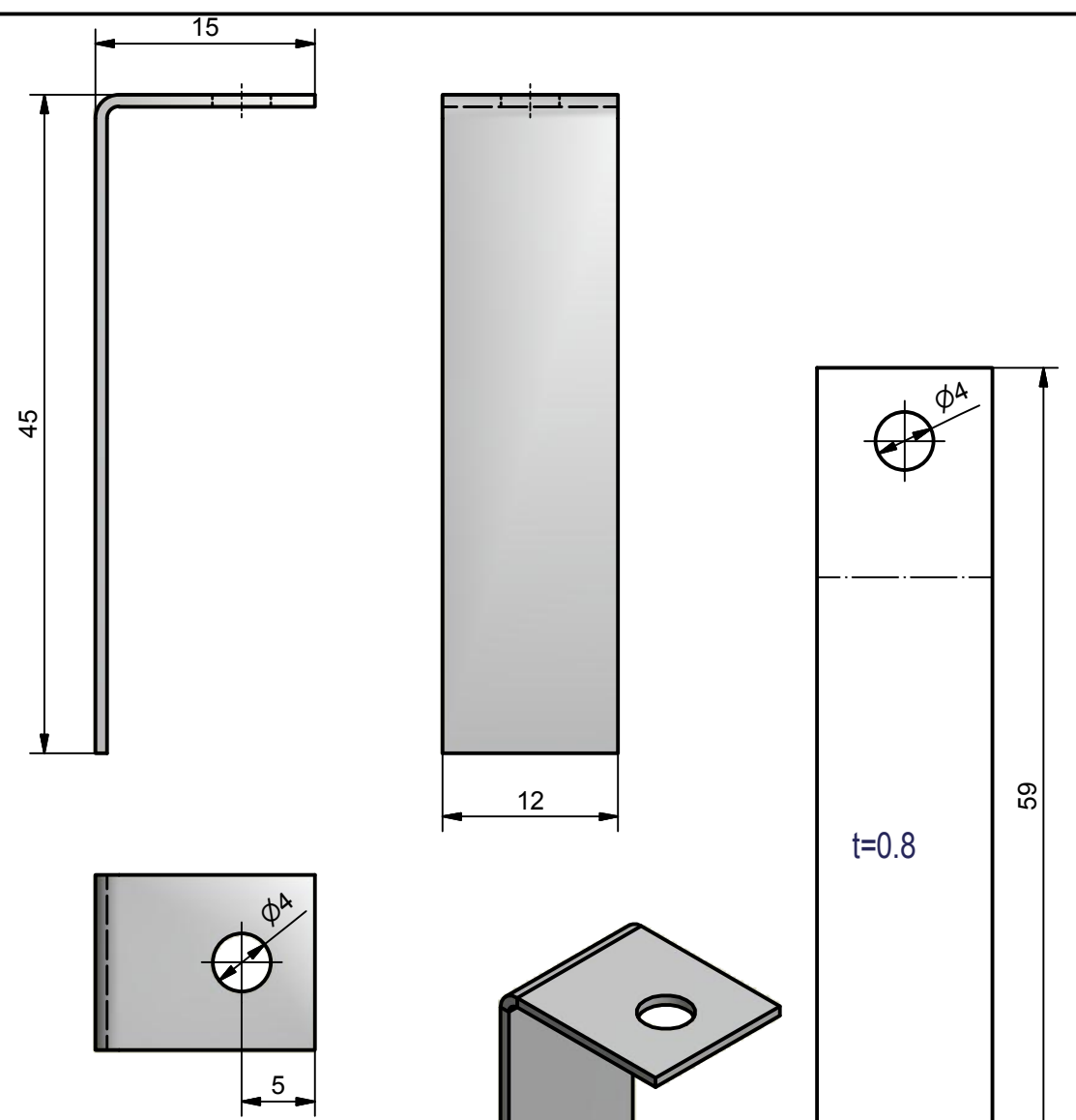


x-Achse



y-Achse



z-Achse

Änd:	a - b - c - d -	Änd:	e - f - g - h -	Konstrukteur:	28.01.2015	A. Schaub	Masstab	2:1
Allgemeintoleranzen ISO 2768 - mK				Format:	A3		Kostenstelle:	
Firma:				Zeichnungstitel:		Dateiname:		
GIB-Liestal				Endschalterleche t=0.8 mm		_Alubleche		
				Ersatz für:		Anzahl Blatt	Blatt-Nr.	
				Ersetzt von:		1	1	