





# Normteilebibliothek

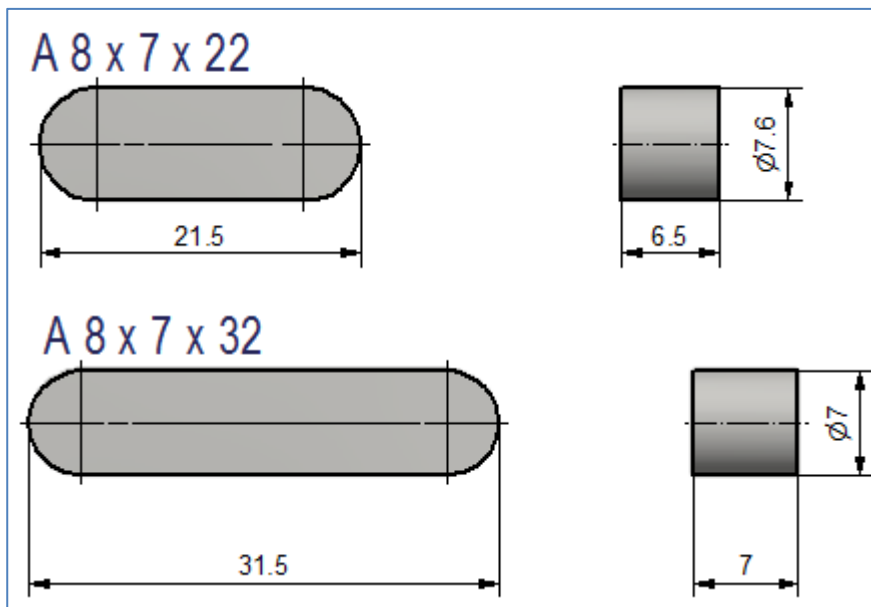
## Inhalt

Dichtringe .....	1
Passfedern .....	1
Schraubenteile .....	2
Sicherungsringe .....	3
Stifte .....	3
Wälzlager .....	3
Konstruktion der Wälzlager.....	3
Kegelrollenlager d 20-52 x 16.....	4
Nadellager mit Stützringen d 25-42 x 17.....	5
Zylinderrollenlager d 20-47 x 17 .....	6
Zylinderrollenlager d 60-95 x 18 .....	7
Rillenkugellager d 30-55 x 13 .....	8









## Dichtringe

-  U3-O-Ring d30-34.ipt
-  U3-Wellendichtring - A - 30 x 47 x 7 - NBR.ipt
-  U3-Wellendichtring - A - 30 x 47 x 12.5 - NBR.ipt
-  U3-Wellendichtring - A - 70 x 90 x 10 - NBR.ipt

## Passfedern

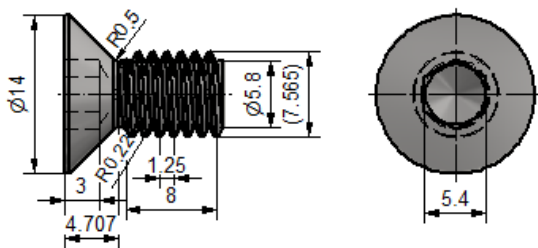


# Schraubenteile

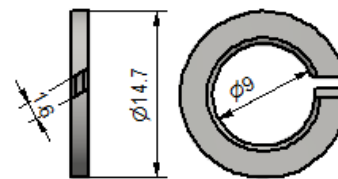
-  U3-Federring- A6.ipt
-  U3-Federring- A8 .ipt
-  U3-Inbusschlüssel\_s=5.ipt
-  U3-Inbusschlüssel\_s=6.ipt
-  U3-Innensechskantschraube- M8 x 16.ipt
-  U3-Innensechskantschraube- M8 x 60.ipt
-  U3-Innensechskantschraube - M6 x 12.ipt
-  U3-Senkkopfschraube - M8 x14.ipt

## M8 x 1.25

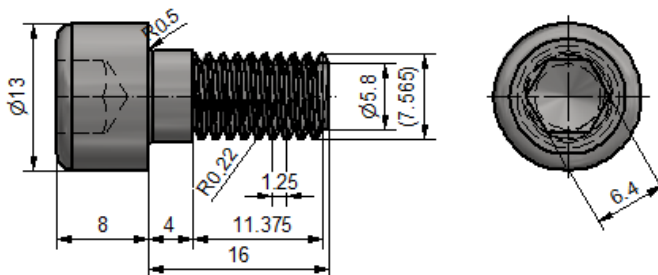
U3-Senkkopfschraube M8x14



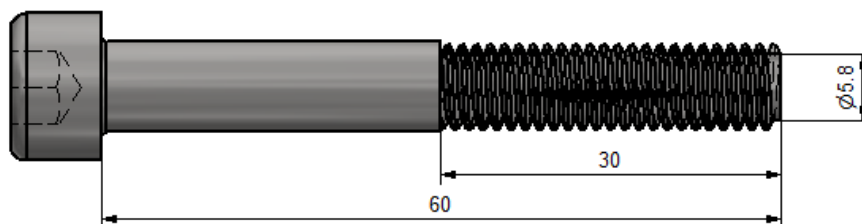
U3-Federring A8



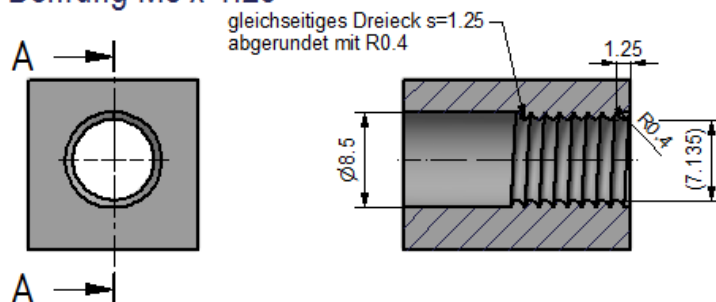
U3-Innensechskantschraube M8 x 16



U3-Innensechskantschraube M8 x 50

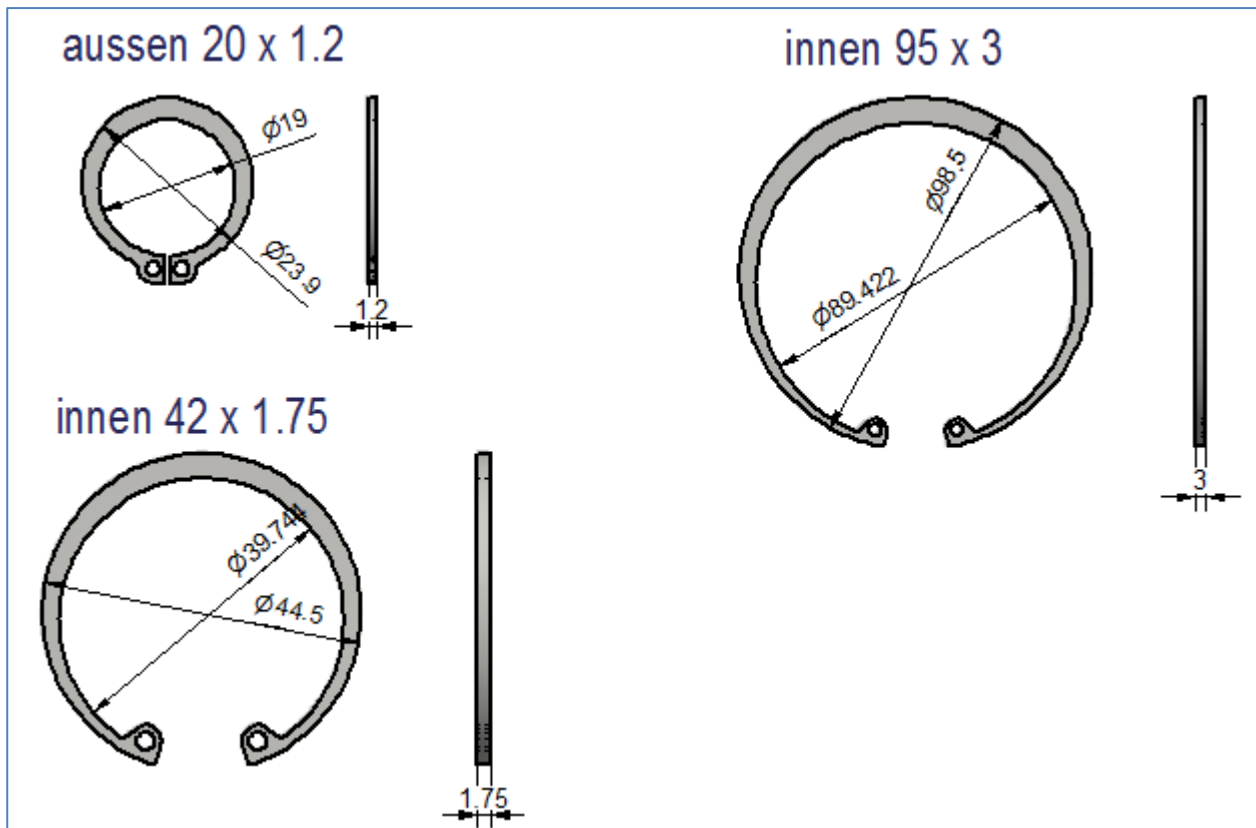


Bohrung M8 x 1.25

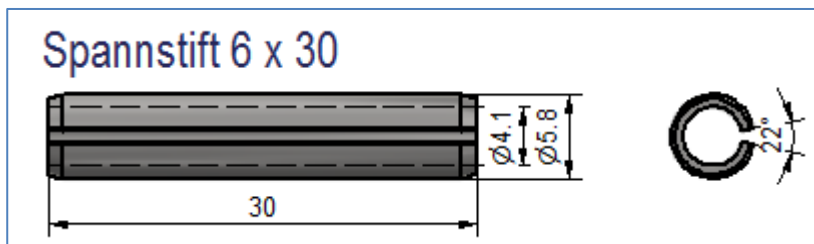


## Sicherungsringe

- U3-Sicherungsring - 20 x 1.2.ipt
- U3-Sicherungsring - 25 x 1.2.ipt
- U3-Sicherungsring innen - 42x1.2.ipt
- U3-Sicherungsring innen - 42x1.75.ipt
- U3-Sicherungsring innen - 95x3.ipt



## Stifte



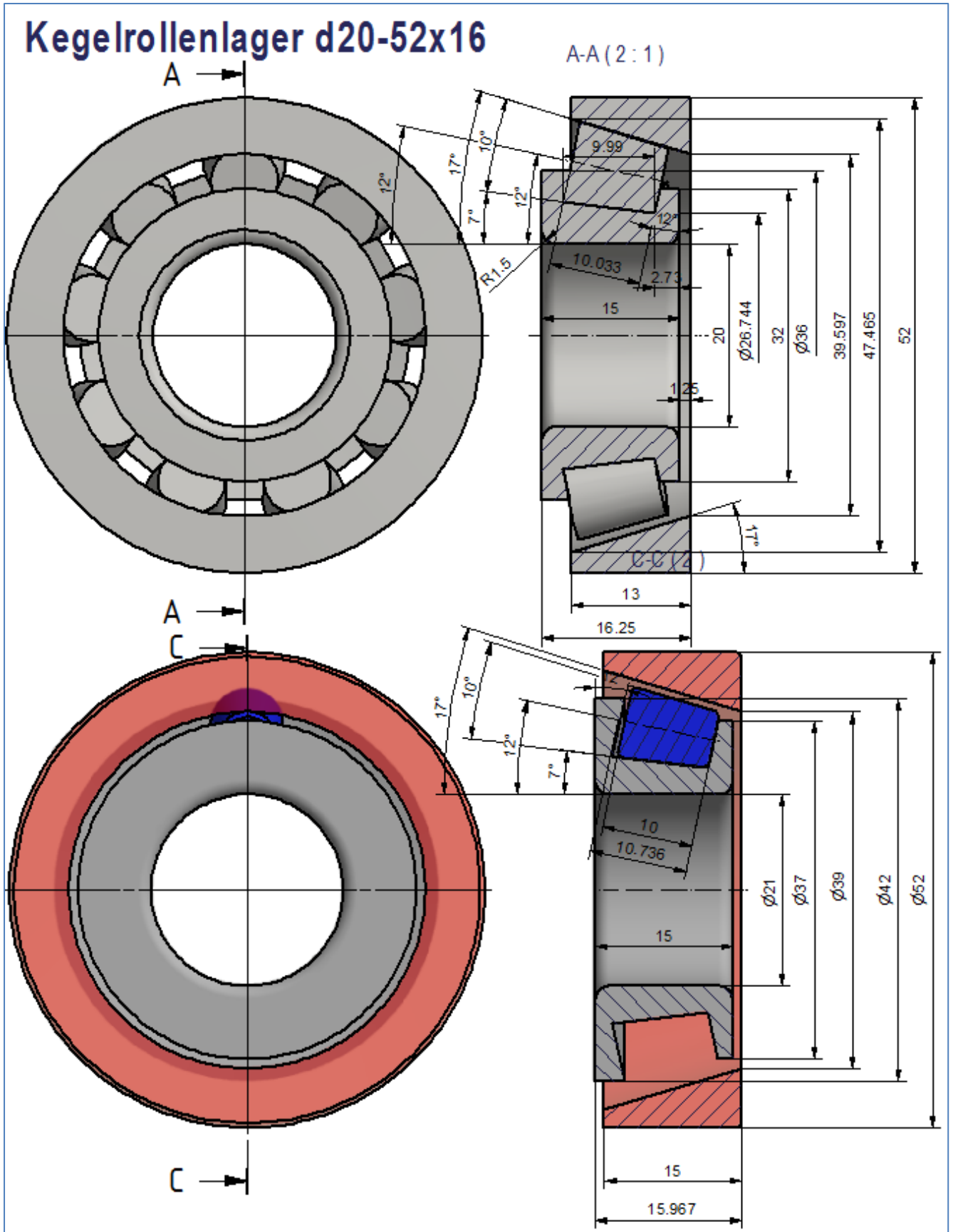
## Wälzlager

- U3-Zylinderrollenlager d 60-95 x 18
- U3-Zylinderrollenlager d 20 -47 x17
- U3-Rillenkugellager d30-55 x 13
- U3-Nadellager mit FR d
- U3-Kegelrollenlager d 20-52 x 16

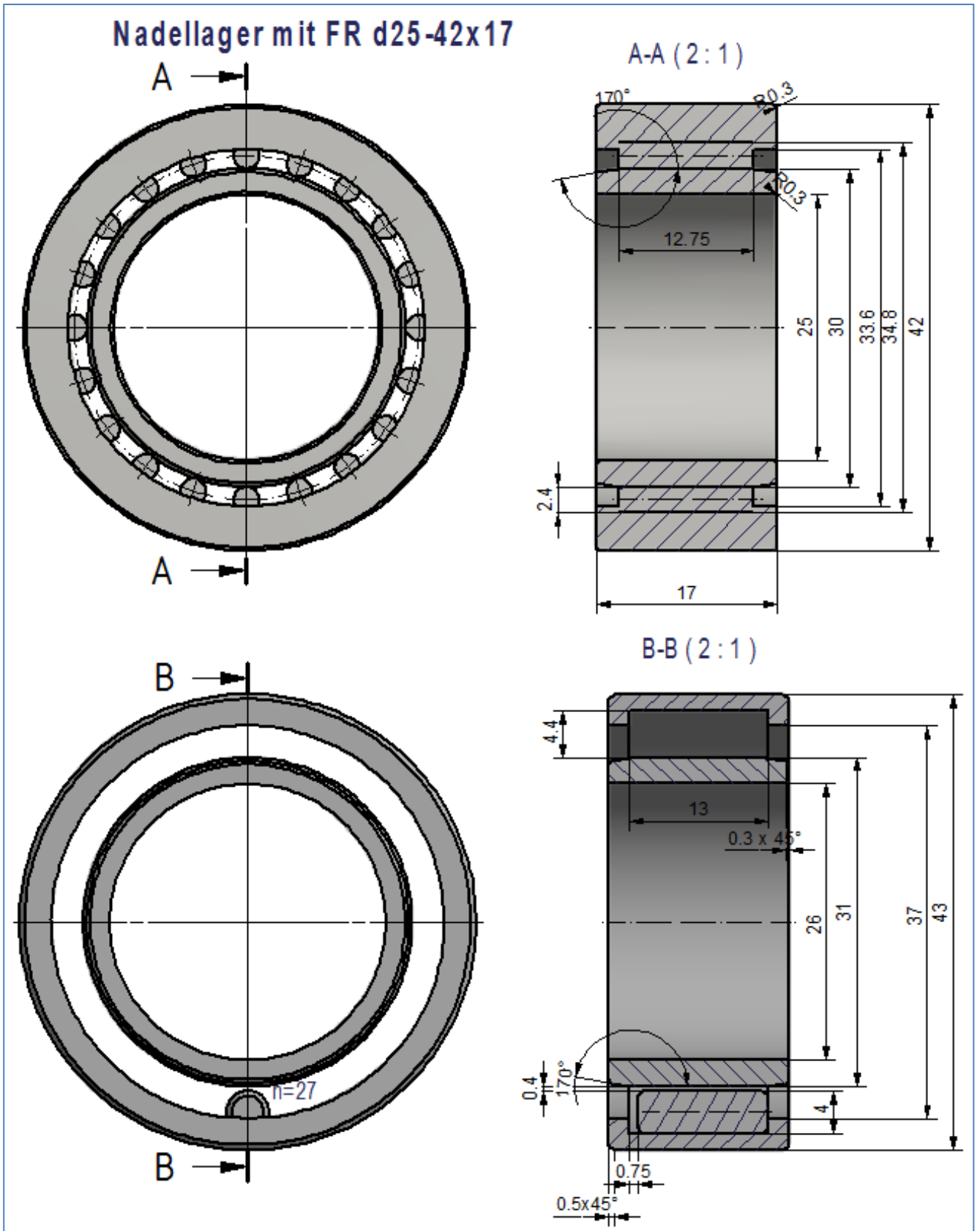
## Konstruktion der Wälzlager

Im oberen Teil der Zeichnung ist jeweils das Lager aus der Normenbibliothek abgebildet und unten das leicht modifizierte für den 3D-Druck.

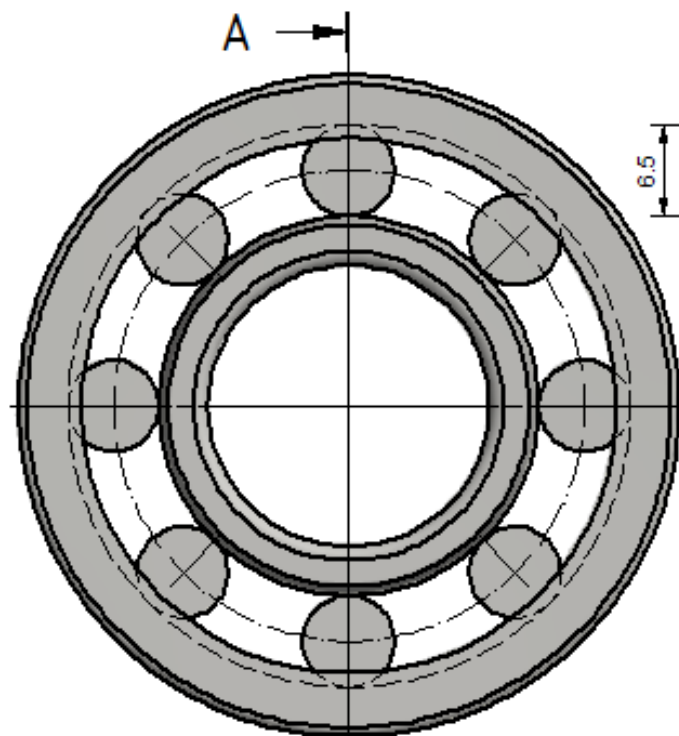
# Kegelrollenlager d 20-52 x 16



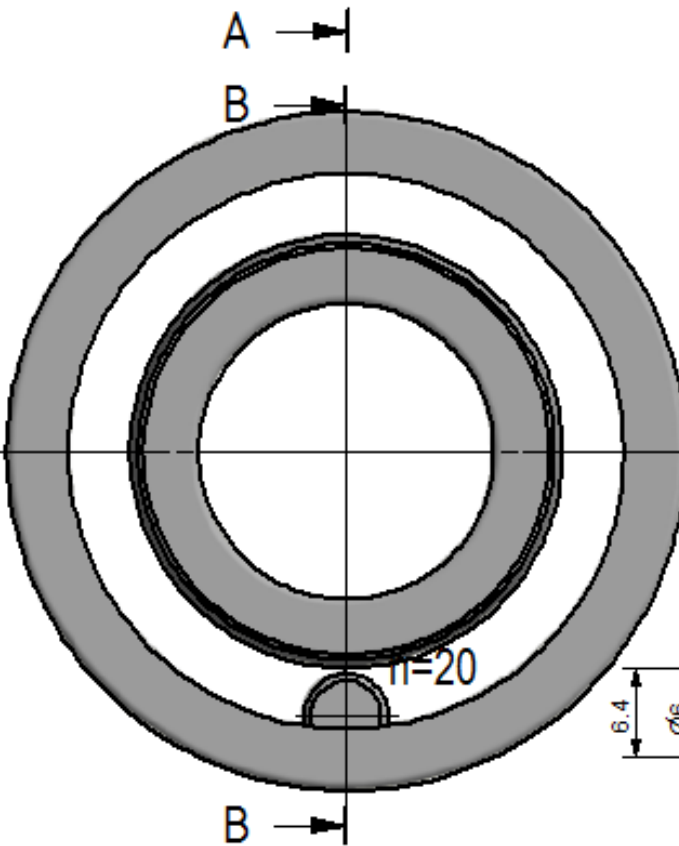
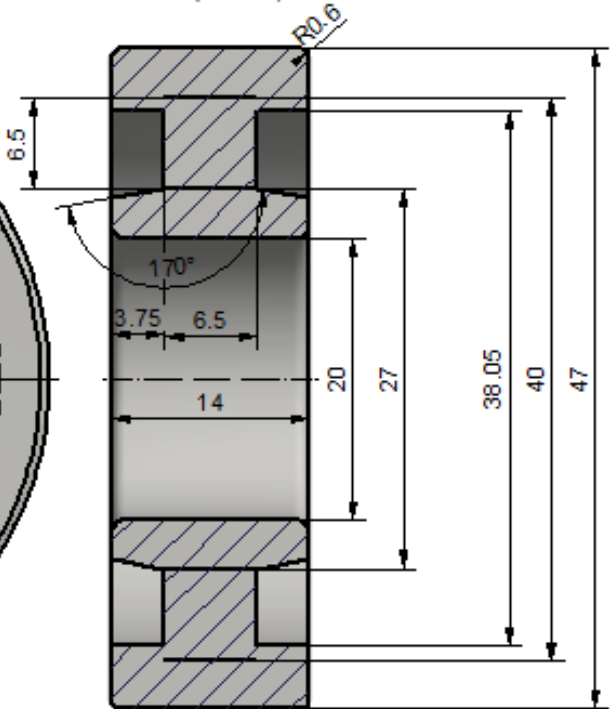
# Nadellager mit Stützringen d 25-42 x 17



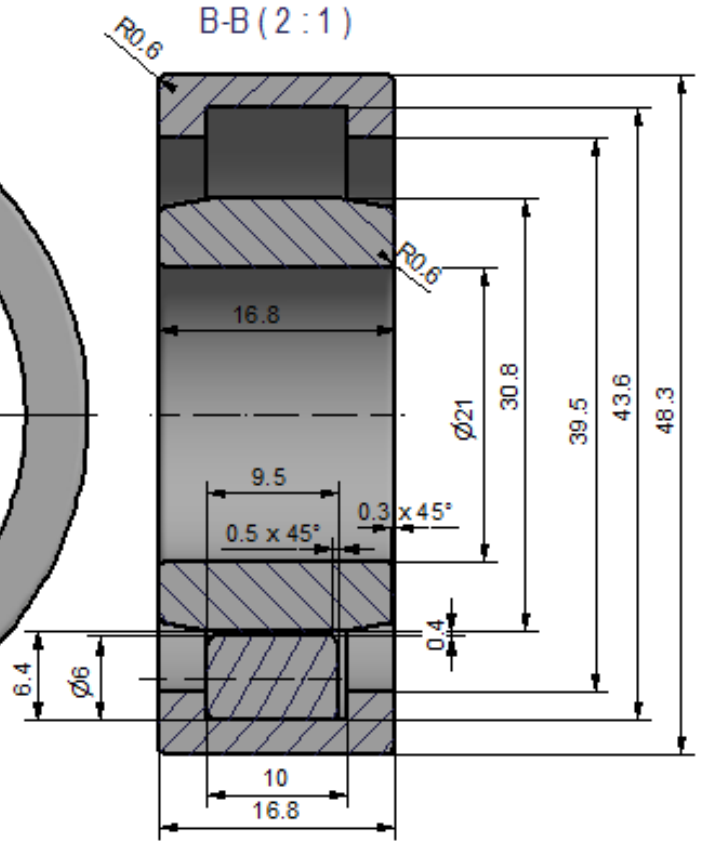
# Zylinderrollenlager d20-47x17



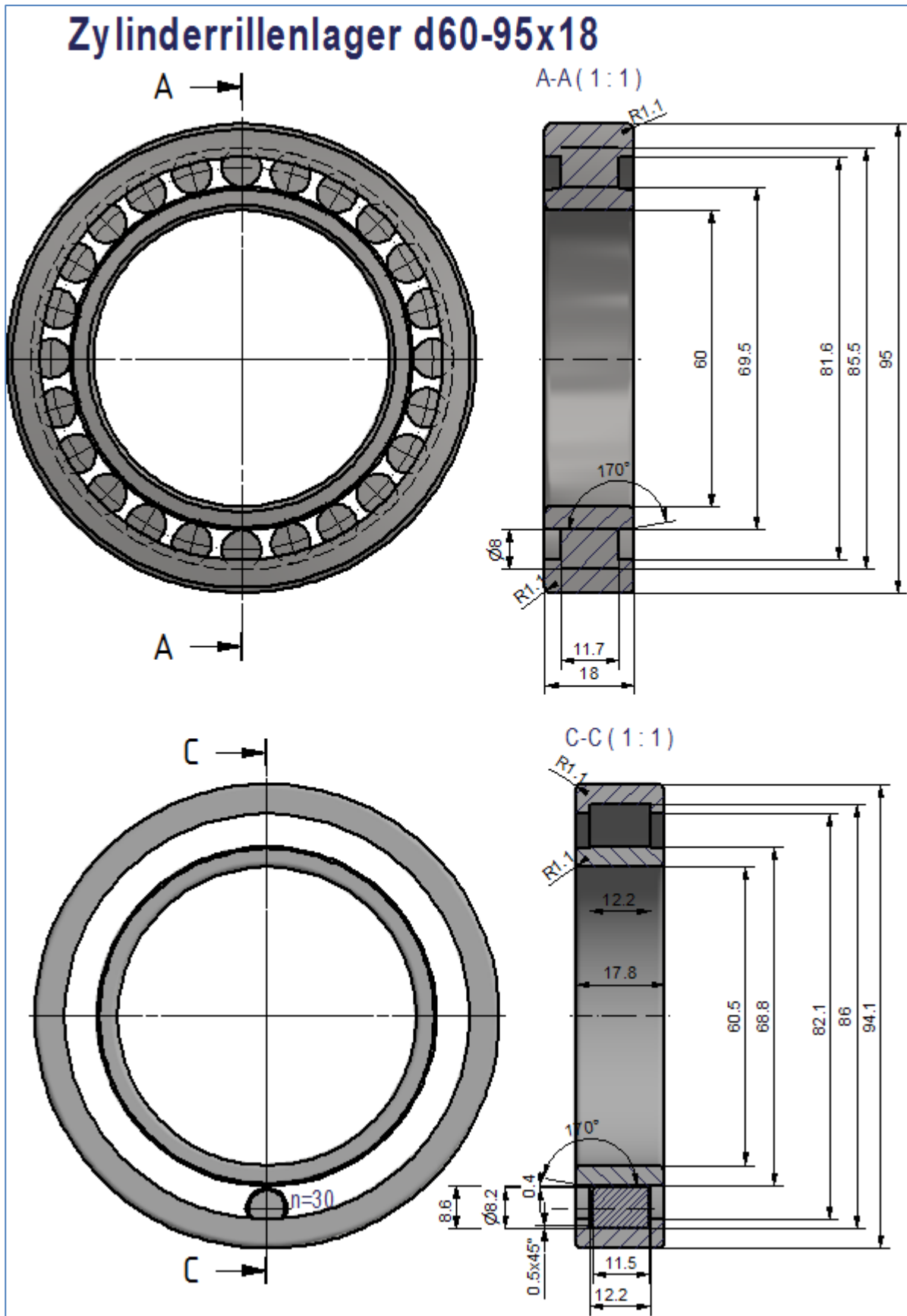
AA (2:1)



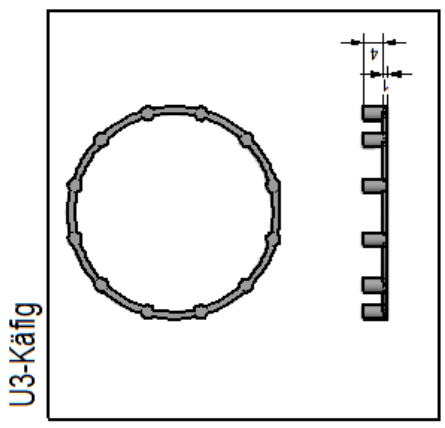
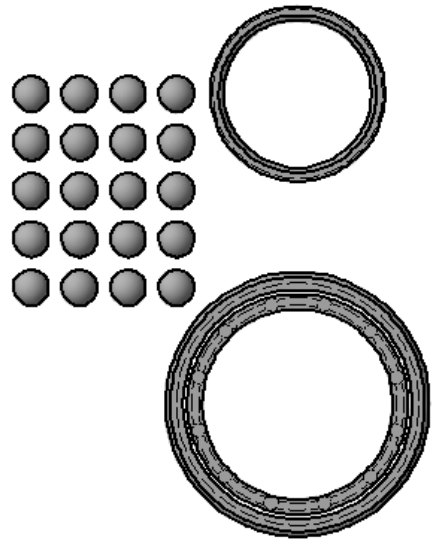
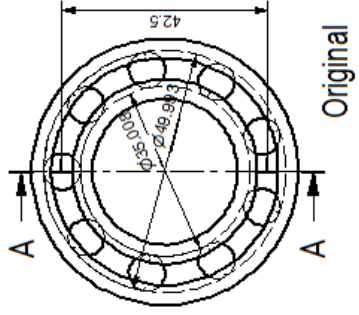
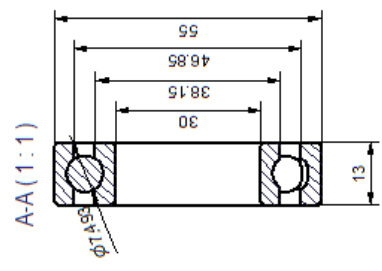
B-B (2:1)



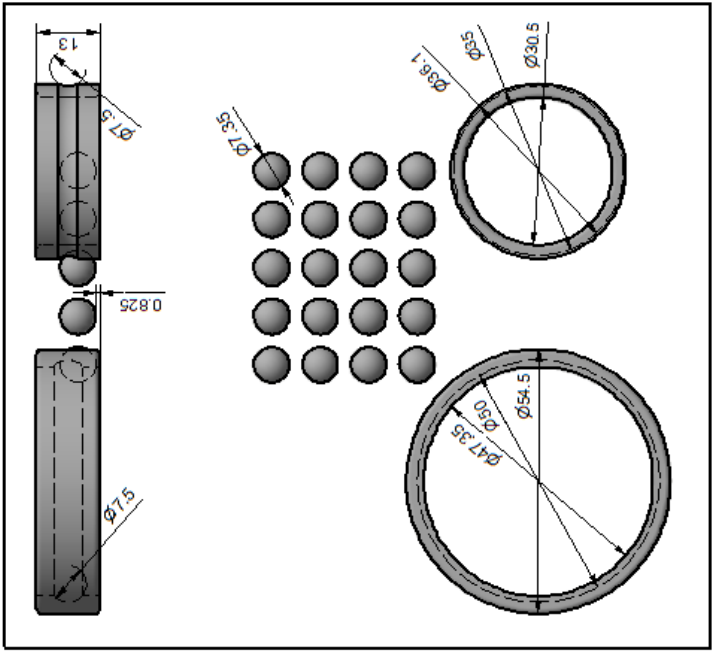
# Zylinderrollenlager d 60-95 x 18



# Rillenkugellager d 30-55 x 13



U3-Rillenkugellager



	Original	U3-Lieferl.	Differenz
Außenring			
Aussendurchmesser	55	54.5	-0.5
Fille	49.993	50	0.007
Innendurchmesser	16.85	17.35	0.5
Innenring			
Aussendurchmesser	38.15	30.1	-2.05
Fille	35.008	35	-0.008
Innendurchmesser	30	30.5	0.5
Rillabstand	14.985	15	0.015
Kugel	7.493	7.35	-0.143

B		e		Konstrukteur	06.02.2017	A. Schaub	Messstab	1:1
b		f		Kontrolliert				
And.		g		Genehmigt				
d		h		K-Status	In Bearbeitung			
Allgemeintoleranzen ISO 2768 - mK		Format: A3		Kostenstelle			Anzahl Blatt	1
				Ersatz für			Blatt-Nr.	1
				Ersatz von				
				Zeichnungstitel		U3-Rillenkugellager DIN 625		
				Dateiname:		U3-Rillenkugellager DIN 625		